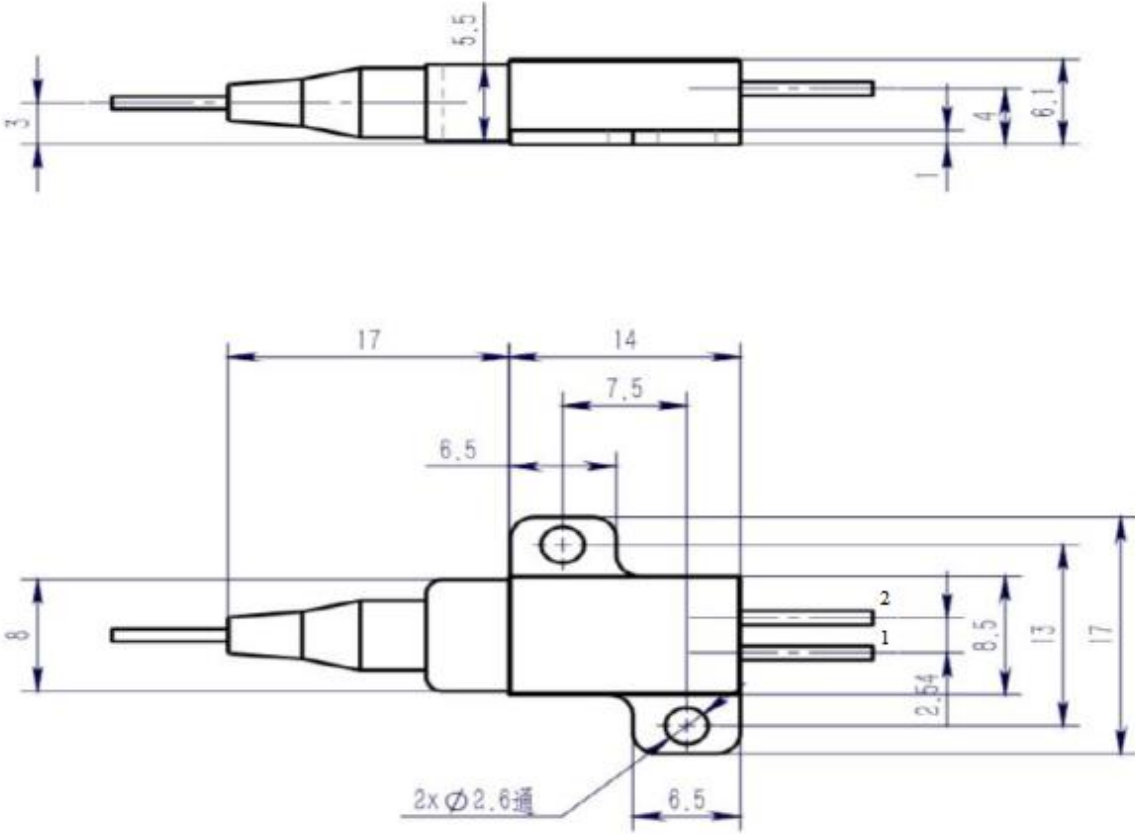


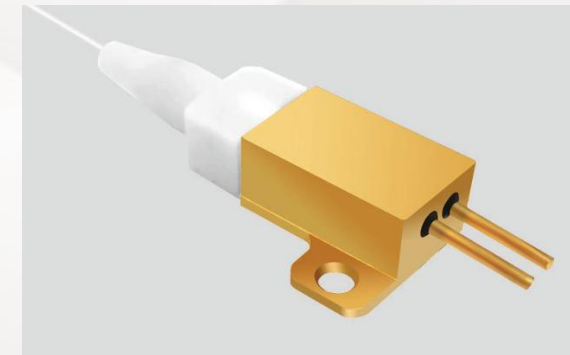


B2 940nm 10W LD Module Accelerated Aging Test

2020-5-20

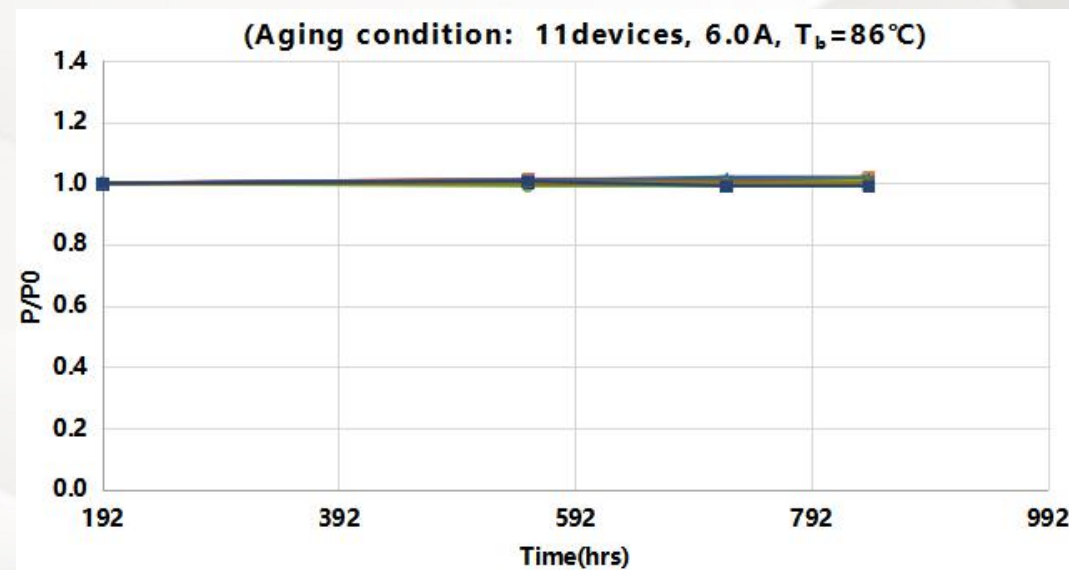
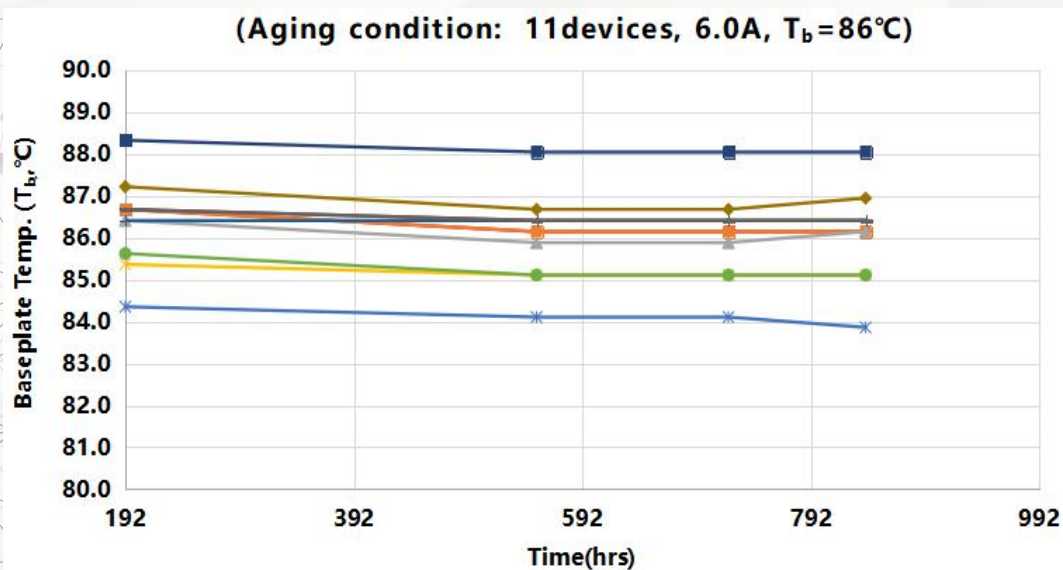


引脚 (Pin)	说明 (Function)
1	激光器(+)/LD(+)
2	激光器(-)/LD(-)



Accelerated Aging Test Results

- Product Model: K940EB2RN-10.00WN0N
- 105 μ m fiber core, 0.22NA
- 1040nm-1200nm feedback protection
- **Power change $\leq 3\%$ @6.0A, 86 $^{\circ}$ C, 840hrs**



联系我们

北京凯普林光电科技股份有限公司

公司地址：北京市丰台区航丰路甲四号2层

官方网站：www.bwt-bj.com

联系电话：010-83681053

邮箱地址：sales@bwt-bj.com



微信公众号
“北京凯普林光电”